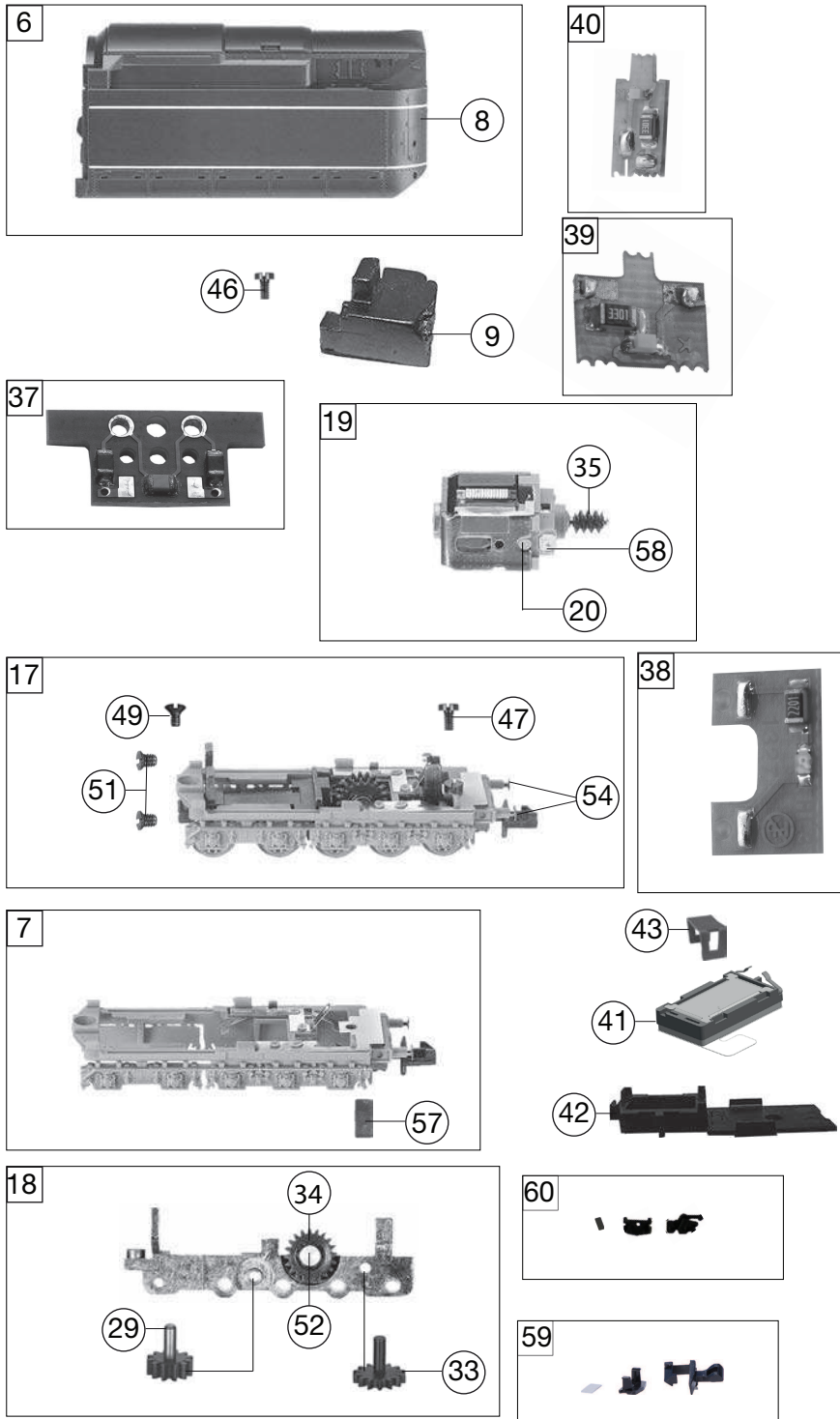


717474 01 1102		TEAG/SEH		=	N
Pos. Nr. Pos.no.	Beschreibung Description	Art.-Nr. Art.no.	Preisgruppe Price bracket		
1	LOKGEHÄUSE KPL. Body assembly complete	10717404	028		
2	LICHTLEITER - SATZ Light conductor set	13717404	006		
3	HOHEITSZEICHEN-SATZ Set of heraldic identifiers	15717404	018		
4	BESCHWERUNG Ballast	16781201	012		
5	DAMPFPFEIFE SCHW.VERN. Steam whistle,nickel-plated, black	19763400	002		
6	TENDERGEHÄUSE KPL.f.717404 Tender body,complete,for 717404	20717404	018		
7	TENDERBODENRAHMEN KPL. Tender framework complete	21717403	018		
8	FLUTLICHTEINSATZ F. TENDER Light conductor for tender	00237170	006		
9	BESCHWERUNG Ballast	00267172	012		
10	LOKFAHRGESTELL KPL. Loco chassis complete	30717403	037		
11	LOKFAHRGESTELL MIT RÄDERN Loco chassis with gear wheels	31717403	028		
12	KREUZKÖPFE MIT VERBUNDSTANGEN Cross-heads with coupling rod	00327174	019		
13	DECKPLATTE UNTEN Lower cover plate	00337172	007		
14	KUPPELLASCHE Coupling latch	00347171	004		
15	VORLAUFGESTELL F.BR 01 STROML. Pony truck for streamlined BR 01	00377172	016		
16	SCHLEPPGESTELL KPL. MIT BLATTF Set of carrying wheels (rear), w.pressure spring	00397172	012		
17	TENDERFAHRGESTELL KPL. OHNE MO Tender chassis complete w/o motor	40717403	031		
18	TENDERFAHRGESTELL M.Z. Tender chassis with gear wheels	41717403	018		
19	MOTOR Motor	50716082	029		
20	KOHLLENHALTER Brush holder	00507801	001		
21	TENDERRAD O.Z.M.N.ISO.ROT Tender wheel w/o gear, with traction tyre	00517003	006		
22	TENDERRAD M.Z.M.N.ISO ROT Tender wheel with gear, with traction tyre	00517004	006		
23	TREIBRAD GR.GEGENGEW.ROT Driving wheel with big counterweight,red	00517011	007		
24	KUPPELRAD KL.GEGENGEW.ROT Coupled wheel with small counterweight,red	00517012	007		
25	TENDERRAD O.Z.O.N.ISO.ROT Tender wheel w/o gear, w/o traction tyre	00517013	007		
26	TENDERRAD M.Z.O.N.ISO. ROT Tender wheelset with gear, w/o traction tyre	00517017	007		
27	ACHSE Axle	00527001	002		
28	ACHSE Axle	00527004	001		
29	ZAHNRAD M.METALLACHSE Z=12 Gear wheel with metal axle Z=12	00527171	006		
30	V.+ NACHLAUFRADSATZ Carrying wheelset complete	00537007	011		
31	VORLAUFRADSATZ Pony truck wheelset	00537011	011		
32	HAFTREIFEN Traction tyre	00547001	001		
33	ZAHNRAD Gear wheel	00567106	004		
34	ZAHNRAD Gear wheel	00567107	006		
35	SCHNECKE D = 4MM L = 5MM Worm gear D=4mm, L=5mm	00567601	007		



717474 01 1102		TEAG/SEH		=	N
Pos. Nr. Pos.no.	Beschreibung Description	Art.-Nr. Art.no.	Preisgruppe Price bracket		
36	STROMABNEHMEREINSATZ MIT LICHT Power pick-up assembly with light	60717403	021		
37	Entstörplatte kpl. Suppressor PCB,complete	65715700	022		
38	LEITERPLATTE KPL. PCB complete	65715800	022		
39	LICHTPLATINE HINTEN BR 01 N Rear light PCB, BR 01 N	65719800	014		
40	LICHTPLATINE VORNE BR01 DIGI. Forward light PCB, BR01 DIGI.	65720000	014		
41	LAUTSPRECHER,9x16 FOX M.KLEBEPAD Speaker 9x16 with adhesive pad	68701100	016		
42	LAUTSPRECHERAUFN F:717474 Loudspeaker reception,for 717474	68702200	016		
43	HALTEBÜGEL FÜR LAUTSPRECHER Loudspeaker fixation	68702000	005		
44	SOUND-DECODER F:717473+717474 Sound-decoder,for 717473 + 717474	68717473	041		
45	SCHRAUBE M 1,4 X 3 Screw M 1,4 X 3	00700203	001		
46	SCHRAUBE (M 1,4 X 4) Screw (M 1,4 X 4)	00700204	002		
47	SCHRAUBE (M 1,7 X 3) Screw (M 1,7 X 3)	00700303	001		
48	SCHRAUBE Screw	00700404	001		
49	SCHRAUBE Screw	00702304	001		
50	BLECHSCHRAUBE M.KREUZSCHLITZ Tapping screw	00713309	001		
51	SCHRAUBE Screw	00730025	002		
52	BOLZEN F. ZAHNRAD Bolt for gear wheel	00730504	002		
53	BOLZEN F. KUPPLSTANGE Bolt for coupling rod	00730565	002		
54	STECKPUFFER gestempelt Plug-in buffer, stamped	75710500	002		
55	ANDRUCKFEDER F.VORLAUFGESTELL Pressure spring for wheelset front	00767002	001		
56	ANDRUCKFEDER F.NACHLAUF 7173 Pressure spring for wheelset rear 7173	00767003	001		
57	BLATTRICHTFEDER F.KUPPLUNG N Flat straightening spring for coupling N	00767006	001		
58	ERSATZ-SCHLEIFKOHLEN Carbon brushes set	6518	---		
59	STANDARD-KUPPLUNG Clip-in exchange coupling	9521	---		
60	PROFI-KUPPLUNG Profi coupling	9541	---		
	PROFI-KUPPLUNG VERKUERZT (o.Abb.) Shortened profi coupling (w/o illustration)	9543	---		
62	BOLZEN FÜR VERBUNDSTANGE Bolt for coupling rod	73060500	002		

